

ILUMINACIÓN DE EMERGENCIA INDUSTRIA Y MINERÍA

KOLFF KC - 2559 FP ▶ 3 Hrs.

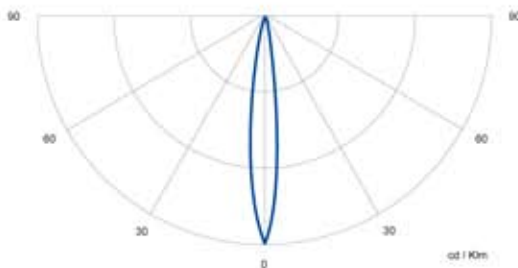
- ▶ Equipo autónomo industrial con lámparas halógenas selladas de gran capacidad luminica y alta eficiencia.
- ▶ Gran resistencia a la corrosión, lluvia, humedad, rayos ultravioleta y ambientes salinos.
- ▶ Alta confiabilidad de operación ante cortes de energía eléctrica.
- ▶ Encendido automático e instantáneo ante cortes de energía eléctrica.
- ▶ Montaje mural.
- ▶ Garantía KOLFF.

2x55W 300mts²

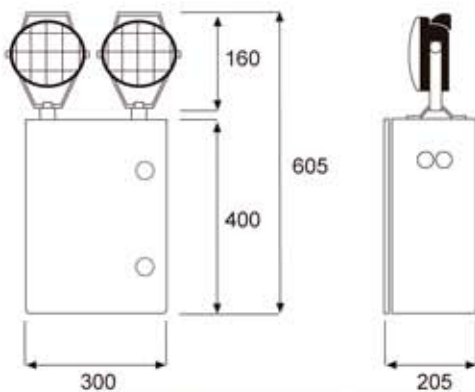


NEMA 4X

Curva Fotométrica



Dimensiones (mm)



Modelo	KOLFF KC - 2559 FP
Tipo	Equipo autónomo no permanente
Aplicación	Evacuación, antipánico y trabajos peligrosos
Luminaria	2 focos sellados halógenos de 12V direccionales
Potencia	2 x 55W
Superficie Iluminada*	300 mts ²
Alimentación	220 V 50 / 60 Hz
Autonomía	3 Hrs.
Batería	12 V sellada y libre de mantenimiento
Cargador	Automático CSD (protección de sobrecarga y descarga profunda de la batería)
Tiempo de carga	24 Hrs.
Gabinete	Autoextinguible de poliéster con fibra de vidrio
Indicadores luminosos	Alimentación 220 VAC, carga y descarga de la batería
Controles	Pulsador de prueba e interruptor interior
Índice de protección	IP-67, NEMA 4X certificación DICTUC
Peso	18 kgr.

Aplicación	Uso	Gabinete	Equipo	Batería
<ul style="list-style-type: none"> ▶ Evacuación ▶ Antipánico ▶ Trabajos peligrosos 	<ul style="list-style-type: none"> ▶ Interior ▶ Exterior 	<ul style="list-style-type: none"> ▶ CEI 695.2.11, CEI 605 24, NF C 20-010, CEI 622 62, CEI 60695-2-11 	<p>IP-67 NEMA 4X</p>	

KOLFF se reserva el derecho a modificar estas especificaciones, sin previo aviso.
*Superficie aproximada, dependerá de altura, arquitectura y colores ambientales.