



KOLFF es una empresa certificada ISO 9001:2000 por Underwriters Laboratories.

KOLFF S.A. - ARCHIVO A14794  
REGISTRADA EN ISO 9001:2000



## ILUMINACIÓN DE EMERGENCIA INDUSTRIAL

### KOLFF ET - 2000 INOX

#### FOCOS DIRECCIONABLES

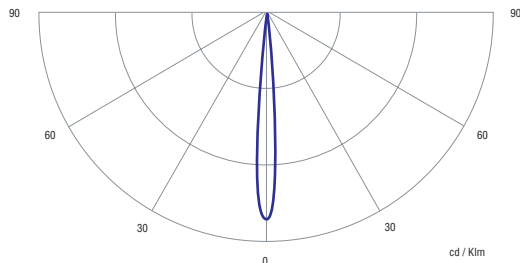
- ▶ Diseñado para iluminar áreas interiores o exteriores en ambientes industriales extremos: húmedos, polvorientos o fuertemente corrosivos.
- ▶ Gabinete y focos de acero inoxidable.
- ▶ Alta confiabilidad de operación ante cortes de energía eléctrica.
- ▶ Encendido automático e instantáneo.
- ▶ Montaje mural.
- ▶ Garantía KOLFF.



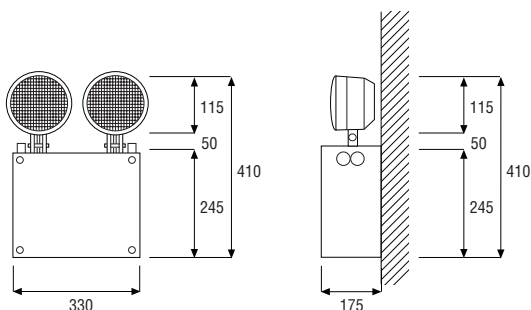
**INOXIDABLE**

2 x 35 W

Curva Fotométrica



Dimensiones (mm)



KOLFF se reserva el derecho a modificar estas especificaciones, sin previo aviso.

Modelo	KOLFF ET - 2000 INOX
Tipo	Equipo autónomo no permanente
Aplicación	Evacuación, antipánico y trabajos peligrosos
Lámpara	2 focos sellados PAR 36 de 12V con carcasa de acero inoxidable
Potencia	2 x 35 W
Superficie Iluminada	200 mts <sup>2</sup>
Alimentación	220 VAC 50 Hz / 60 Hz
Autonomía	4 Hrs. 50 Min.
Batería	12 V / 26 AH sellada y libre de mantenimiento
Cargador	Automático CSD (protección de sobrecarga y descarga profunda de la batería)
Tiempo de carga	24 Hrs.
Gabinete	Acero inoxidable, terminación acero pulido
Índice de protección	IP - 65, NEMA 4X
Indicadores luminosos	Alimentación de 220 VAC y estado de las baterías
Controles	Pulsador de prueba
Peso	16 Kgr.

Aplicación	Uso	Gabinetes y Focos	Batería
<ul style="list-style-type: none"> <li>▶ Evacuación</li> <li>▶ Antipánico</li> <li>▶ Trabajos peligrosos</li> </ul>	<ul style="list-style-type: none"> <li>▶ Interior</li> <li>▶ Exterior</li> </ul>		<ul style="list-style-type: none"> <li>▶ Acero Inoxidable</li> </ul>