



KOLFF es una empresa certificada ISO 9001:2000 por Underwriters Laboratories.

KOLFF S.A. - ARCHIVO A14794
REGISTRADA EN ISO 9001:2000



ILUMINACIÓN DE EMERGENCIA INDUSTRIAL

KOLFF ET - 2000 S

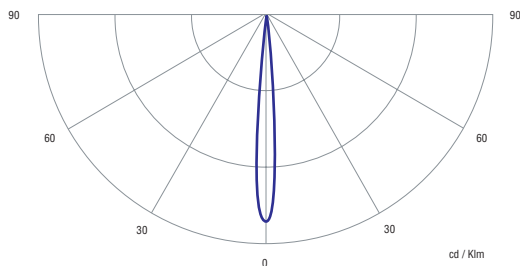
FOCOS DIRECCIONABLES

- ▶ Diseñado para iluminar áreas interiores o exteriores de plantas industriales.
- ▶ Gabinete resistente a la humedad, polvo y rayos ultravioleta.
- ▶ Alta confiabilidad de operación ante cortes de energía eléctrica.
- ▶ Encendido automático e instantáneo.
- ▶ Montaje mural.
- ▶ Garantía KOLFF.

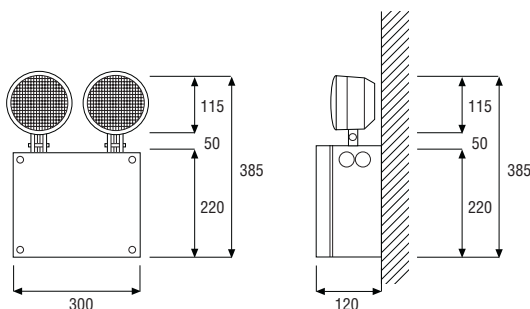


2 x 35 W

Curva Fotométrica



Dimensiones (mm)



KOLFF se reserva el derecho a modificar estas especificaciones, sin previo aviso.

Modelo	KOLFF ET - 2000 S
Tipo	Equipo autónomo no permanente
Aplicación	Evacuación y antipánico
Lámpara	2 focos sellados PAR 36 de 12V
Potencia	2 x 35 W
Superficie Iluminada	200 mts ²
Alimentación	220 VAC 50 Hz / 60 Hz
Autonomía	2 Hrs. 20 Min.
Batería	2 baterías de 12 V / 7 AH selladas y libres de mantenimiento
Cargador	Automático CSD (protección de sobrecarga y descarga profunda de las baterías)
Tiempo de carga	24 Hrs.
Gabinete	Plástico autoextinguible
Índice de protección	IP - 56
Indicadores luminosos	Alimentación de 220 VAC y estado de las baterías
Controles	Pulsador de prueba
Peso	9 Kgr.

Aplicación	Uso	Gabinete	Batería
<ul style="list-style-type: none"> ▶ Evacuación ▶ Antipánico 	<ul style="list-style-type: none"> ▶ Interior ▶ Exterior 		<ul style="list-style-type: none"> ▶ IEC 60670 ▶ Autoextinguible