



KOLFF es una empresa certificada ISO 9001:2000 por Underwriters Laboratories.

KOLFF S.A. - ARCHIVO A14794
REGISTRADA EN ISO 9001:2000



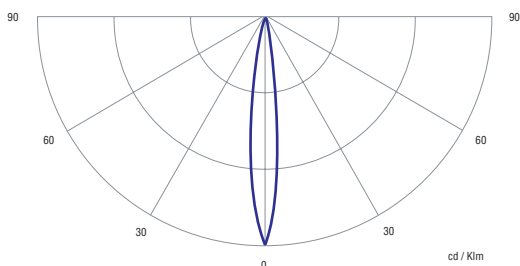
ILUMINACIÓN DE EMERGENCIA INDUSTRIAL

KOLFF KC - 2559 FP

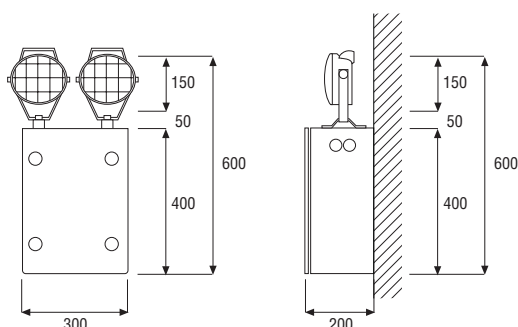
FOCOS DIRECCIONABLES

- ▶ Equipo autónomo industrial con lámparas halógenas de gran eficiencia y capacidad lumínica.
- ▶ Gran resistencia a la corrosión, lluvia, humedad, rayos ultravioleta y ambientes salinos.
- ▶ Alta confiabilidad de operación ante cortes de energía eléctrica.
- ▶ Encendido automático e instantáneo.
- ▶ Garantía KOLFF.

Curva Fotométrica



Dimensiones (mm)




NEMA 4X

2 x 55 W Halógenos

Modelo	KOLFF KC - 2559 FP
Tipo	Equipo autónomo no permanente
Aplicación	Evacuación y antipánico
Lámpara	2 focos halógenos sellados de 12V con carcasa plástica
Potencia	2 x 55 W
Superficie Iluminada	300 mts ²
Alimentación	220 VAC 50 Hz / 60 Hz
Autonomía	2 Hrs. 30 Min.
Batería	12 V / 26 AH sellada y libre de mantenimiento
Cargador	Automático CSD (protección de sobrecarga y descarga profunda de la batería)
Tiempo de carga	24 Hrs.
Gabinete	Autoextinguible de poliéster con fibra de vidrio
Índice de protección	IP - 65, certificación NEMA 4X DICTUC
Indicadores luminosos	Alimentación de 220 VAC y estado de la batería
Controles	Pulsador de prueba e interruptor
Peso	18 Kgr.

KOLFF se reserva el derecho a modificar estas especificaciones, sin previo aviso.

Aplicación	Uso	Gabinete	Equipo	Batería
<ul style="list-style-type: none"> ▶ Evacuación ▶ Antipánico 	<ul style="list-style-type: none"> ▶ Interior ▶ Exterior 	 <ul style="list-style-type: none"> ▶ CEI 695.2.11, CEI 605 24, NF C 20-010, CEI 622 62, CEI 60695-2-11 	