



KOLFF es una empresa certificada ISO 9001:2000 por Underwriters Laboratories.

KOLFF S.A. - ARCHIVO A14794
REGISTRADA EN ISO 9001:2000



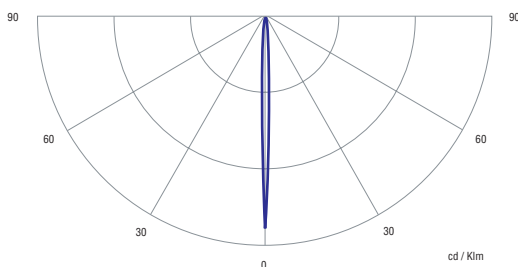
ILUMINACIÓN DE EMERGENCIA INDUSTRIAL

KOLFF KC - 2559 M

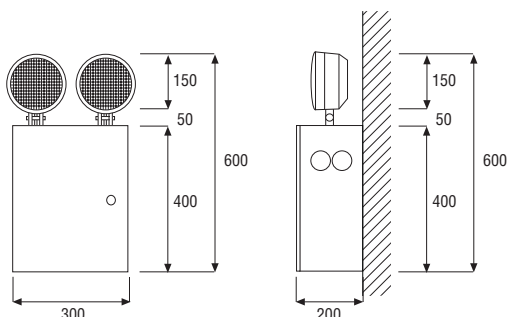
FOCOS DIRECCIONABLES

- ▶ Modelo con lámparas halógenas de gran eficiencia y capacidad lumínica.
- ▶ Soporta ambientes industriales húmedos y polvorientos.
- ▶ Gabinete de acero laminado en frío.
- ▶ Encendido automático e instantáneo ante cortes de energía eléctrica.
- ▶ Montaje mural.
- ▶ Garantía KOLFF.

Curva Fotométrica



Dimensiones (mm)



2 x 50 W Halógenos

Modelo	KOLFF KC - 2559 M
Tipo	Equipo autónomo no permanente
Aplicación	Evacuación, antipánico y trabajos peligrosos
Lámpara	2 focos halógenos sellados PAR 46 de 12V con carcasa de acero
Potencia	2 x 50 W
Superficie Iluminada	300 mts ²
Alimentación	220 VAC 50 Hz / 60 Hz
Autonomía	3 Hrs.
Batería	12 V / 26 AH sellada y libre de mantenimiento
Cargador	Automático CSD (protección de sobrecarga y descarga profunda de la batería)
Tiempo de carga	24 Hrs.
Gabinete	Acero laminado en frío SAE-1010 con pintura epoxi-poliéster
Índice de protección	IP - 55
Indicadores luminosos	Alimentación de 220 VAC y estado de la batería
Controles	Pulsador de prueba
Peso	19 Kgr.

KOLFF se reserva el derecho a modificar estas especificaciones, sin previo aviso.

Aplicación	Uso	Gabinete	Batería
<ul style="list-style-type: none"> ▶ Evacuación ▶ Antipánico ▶ Trabajos peligrosos 	<ul style="list-style-type: none"> ▶ Interior ▶ Exterior 		